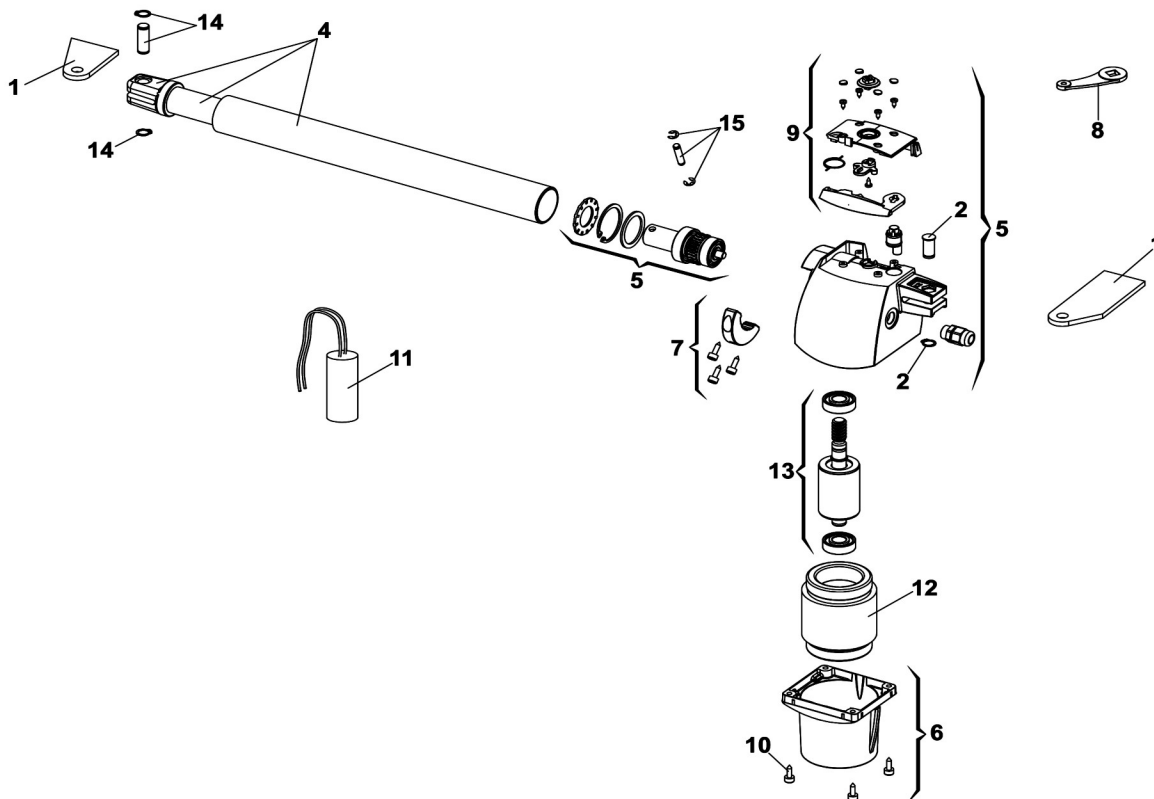


**»» DESPIECE DE OPERADOR MARCA GENIUS MOD.GBAT 300 DERECHO 115VAC.**



Pos.	Codice	Descrizione	Q.ta
001	6020083	XRIC SET N.2 COPPIE STAFFE	1
002	6020080	PERNI F0617 CON SEEGER	1
004	6020492	TUBO L= 300 mm.	1
005	6020505	XRIC GRUPPO RIDUTTORE DX G-BAT	1
006	6020510	CALOTTA MOTORE G-BAT 230/115 VAC	1
007	6020512	XRIC COLLARE DI CHIUSURA G-BAT (N° 6)	1
008	6020513	XRIC LEVA AZIONAMENTO SBLOCCO (N°6)	1
009	6020515	GRUPPO SBLOCCO DX	1
010	6020516	N° 10 VITI TCEI Ø 4,8 X 16	1
011	6020278	CONDENSATORE 25 uF MKA 450V CVR 170 mm.	1
012	6020269	XRIC GRUPPO STATORE 115V BATTENTE	1
013	00058P2030	GRUPPO ROTORE CON CUSCINETTI	1
014	00058P2132	N° 12 PERNI CON SEEGER	1
015	00058P2151	N°12 SPINE CON SEEGER	1



G-BAT\_115V\_300\_DX ATTUATORE ELETTROMECCANICO PER CANCELLI A BATTENTE

